

## Рекомендации по эксплуатации

1. Мебель рекомендуется эксплуатировать в проветриваемом, сухом помещении с температурой воздуха не ниже 10С и относительной влажностью не более 70%.
2. Мебель, транспортируемую в условиях минусовой температуры, при установке в помещении следует немедленно протереть сухой мягкой тканью как снаружи, так и внутри.
3. Мебель должна быть защищена от прямого попадания солнечных лучей, не должна размещаться вблизи отопительных приборов, сырых и холодных стен. Поверхность деталей мебели оберегать от попадания влаги, щелочей, ацетона, спирта и кислот, а также от механических повреждений. На поверхность мебели не следует ставить горячие предметы. При случайном попадании жидкости мебель немедленно протереть мягкой тканью. Удалять пыль с поверхности, облицованной специальными пленками, следует сухой мягкой тканью.
4. Зеркала и стекла рекомендуется чистить любыми средствами, предназначенными для этих целей.
5. В мебели, имеющей крепление болтами, винтами, шурупами, при ослаблении соединений, необходимо периодически подтягивать все крепёжные элементы.

При правильной эксплуатации изделия срок службы составляет 10 лет.

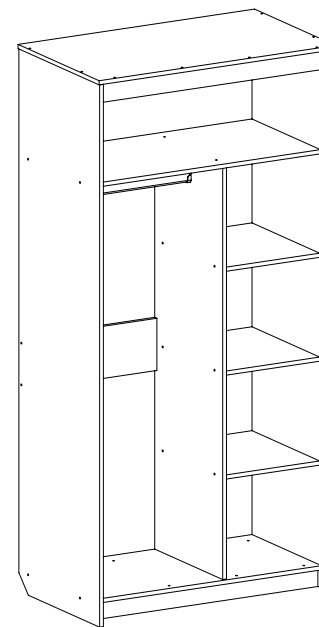
### Внимание!

В случае обнаружения производственных дефектов обратитесь к продавцу с гарантийным талоном, заполненным по месту приобретения изделия. Гарантийный талон выписывается отдельным документом и заполняется продавцом на момент продажи изделия.

### К сведению покупателя

Предприятие оставляет за собой право вносить изменения в конструктивные элементы мебели на основе внедрения передовых технологий, улучшающих качество выпускаемой продукции.

## ИНСТРУКЦИЯ ПО СБОРКЕ И ЭКСПЛУАТАЦИИ

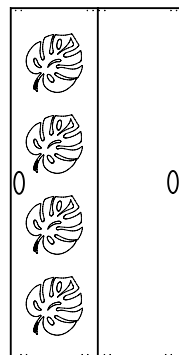
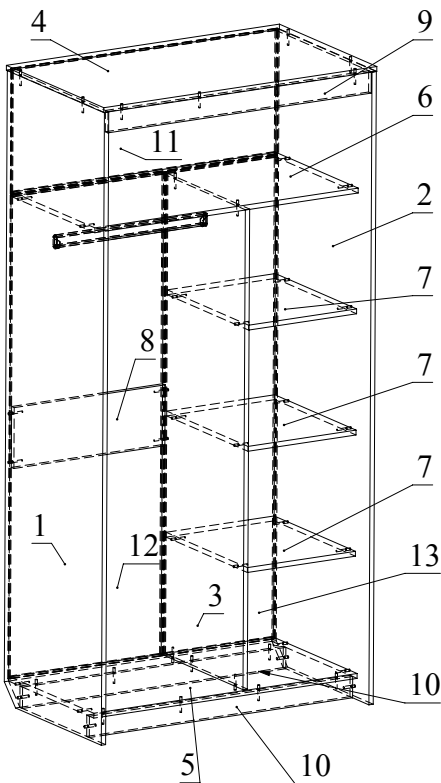


Мебель бытовая "Маугли"

Шкаф-купе МДМ-15К  
(корпус МДМ-15)

Габаритные размеры в мм,  
(с учетом фасадов)  
**1011x598x2100**  
(длина; ширина; высота)

МДМ-154



Комплектуется фасадами МДМ-154

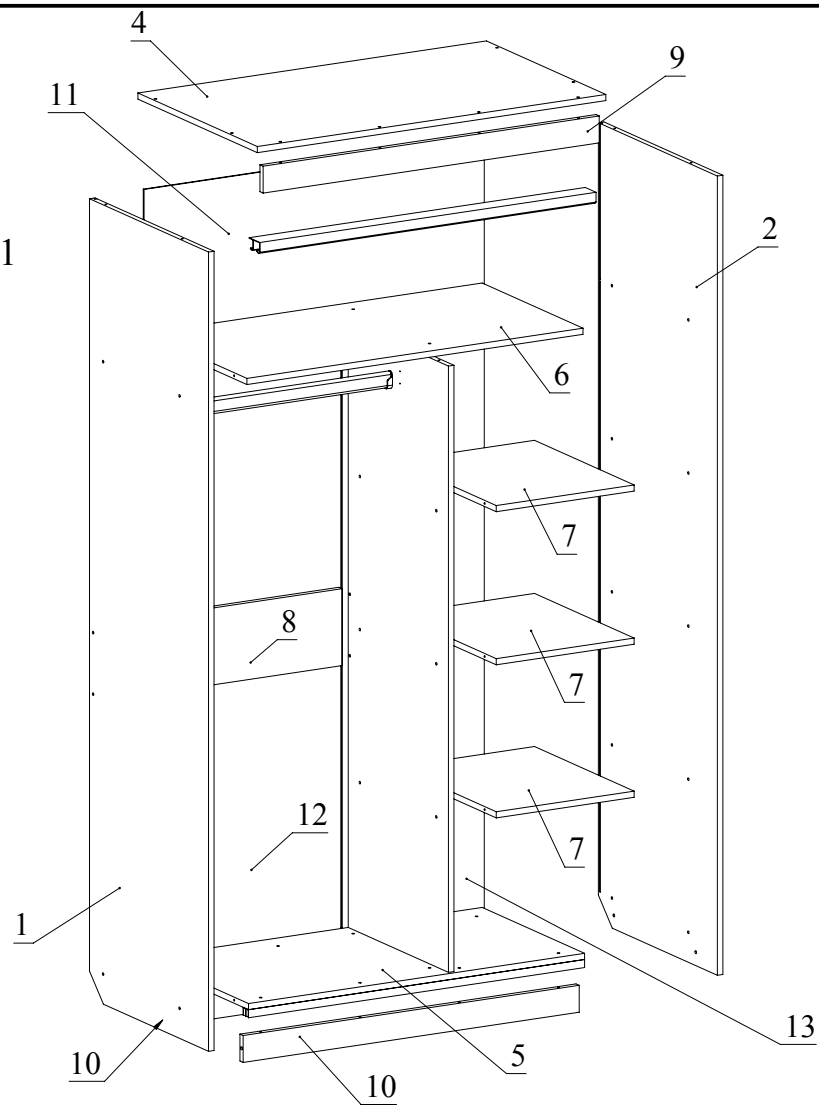
Ведомость деталей			
№	Ширина	Длина	Кол.
1	598	2079	1
2	598	2079	1
3	513	1577	1
4	600	1011	1
5	524	975	1
6	516	975	1
7	500	400	3
8	200	559	1
9	70	975	1
10	70	975	2
ДВП			
11	987	412	1
12	571	1589	1
13	412	1589	1

Ведомость комплектующих			
№	Рис.	Наименование	Кол
1		Конфирматный ключ	1
2		Шуруп 3,5x16	45
3		Держатель трубы	2
4		Конфирмат 7x50	44
5		Шкант	4
6		Подпятник (гвоздь)	6
7		Труба овальная д/плечиков 553 мм	1
8		Система для Шк-купе	1
9		Заглушка конфирматная	42
10		Соединитель задней стенки	12

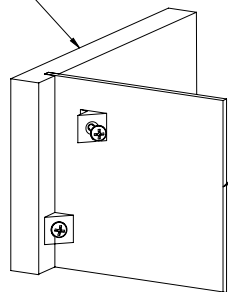
Рекомендованный порядок сборки изделия

1. Вбейте подпятники в детали 1, 2 и 10. С помощью шурупов 3,5x16 к деталям 1 и 3 прикрутите держатель для трубы. Вставьте шканты в деталь 10. С помощью конфирматов соедините детали 4 и 9. При помощи шурупов 3,5x16 соедините вплотную верхнюю направляющую с деталью 4, а нижнюю с деталью 5.
2. С помощью конфирматов соедините детали 5 и 10. С помощью конфирматов соедините деталь 2 с деталями 5, 6 и 7. Вставьте деталь 13 в пазы (Рис. 1).
3. С помощью конфирматов соедините деталь 3 с деталями 5, 6 и 7. Соедините при помощи конфирматов деталь 3 с деталью 8.
4. Уложите изделие деталью 2 на пол. Вставьте деталь 12 в пазы. С помощью конфирматов соедините деталь 1 с деталями 5, 6 и 8 (Рис. 1).
5. Вставьте деталь 11 в пазы деталей 1, 2. С помощью конфирматов соедините деталь 4 с деталями 1 и 2.
6. Поставьте шкаф вертикально.
7. Установите соединители задней стенки (Рис. 2).
8. Прикрутите ролики для верхней направляющей и ползунки для нижней (на одну дверь короткие, а на другую длинные) направляющей на двери.
9. Вставьте дверь с короткими ползунками в первый паз нижней направляющей, а ролики во второй паз верхней направляющей (Рис. 3, 4).
10. Вставьте дверь с длинными ползунками во второй паз нижней направляющей, а ролики в первый паз верхней направляющей (Рис. 3, 4).
11. При необходимости отрегулировать двери.

Рис.1



Деталь 1, 2



Деталь 12, 13

Рис.2

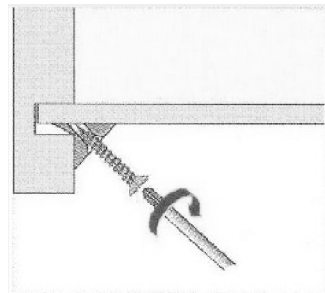
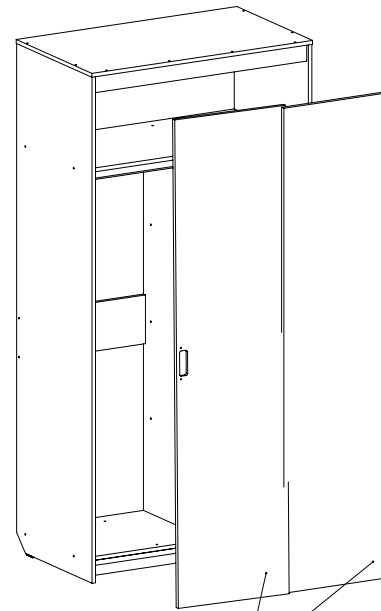


Рис.3



Фасады МДМ-154

Рис.4

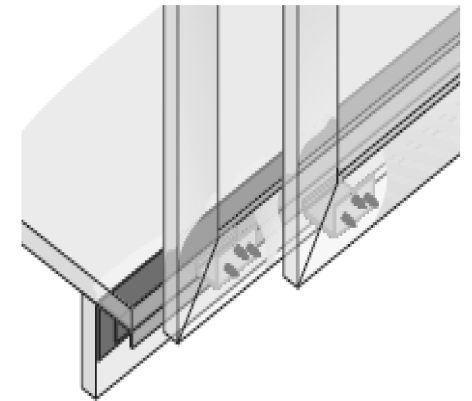
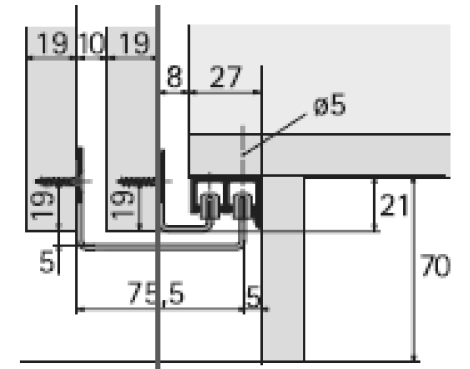


Рис.5

